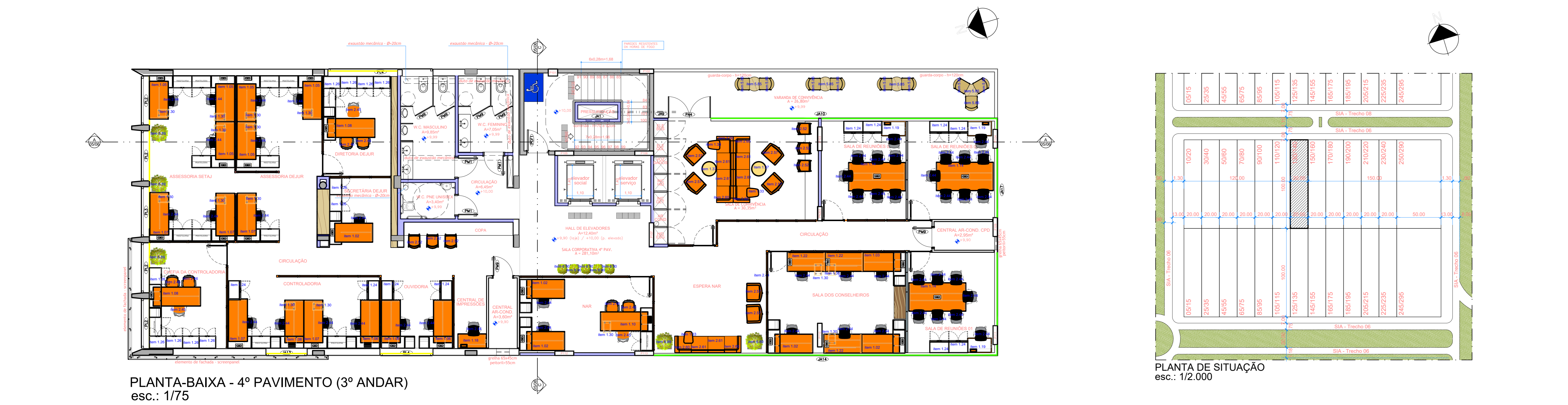
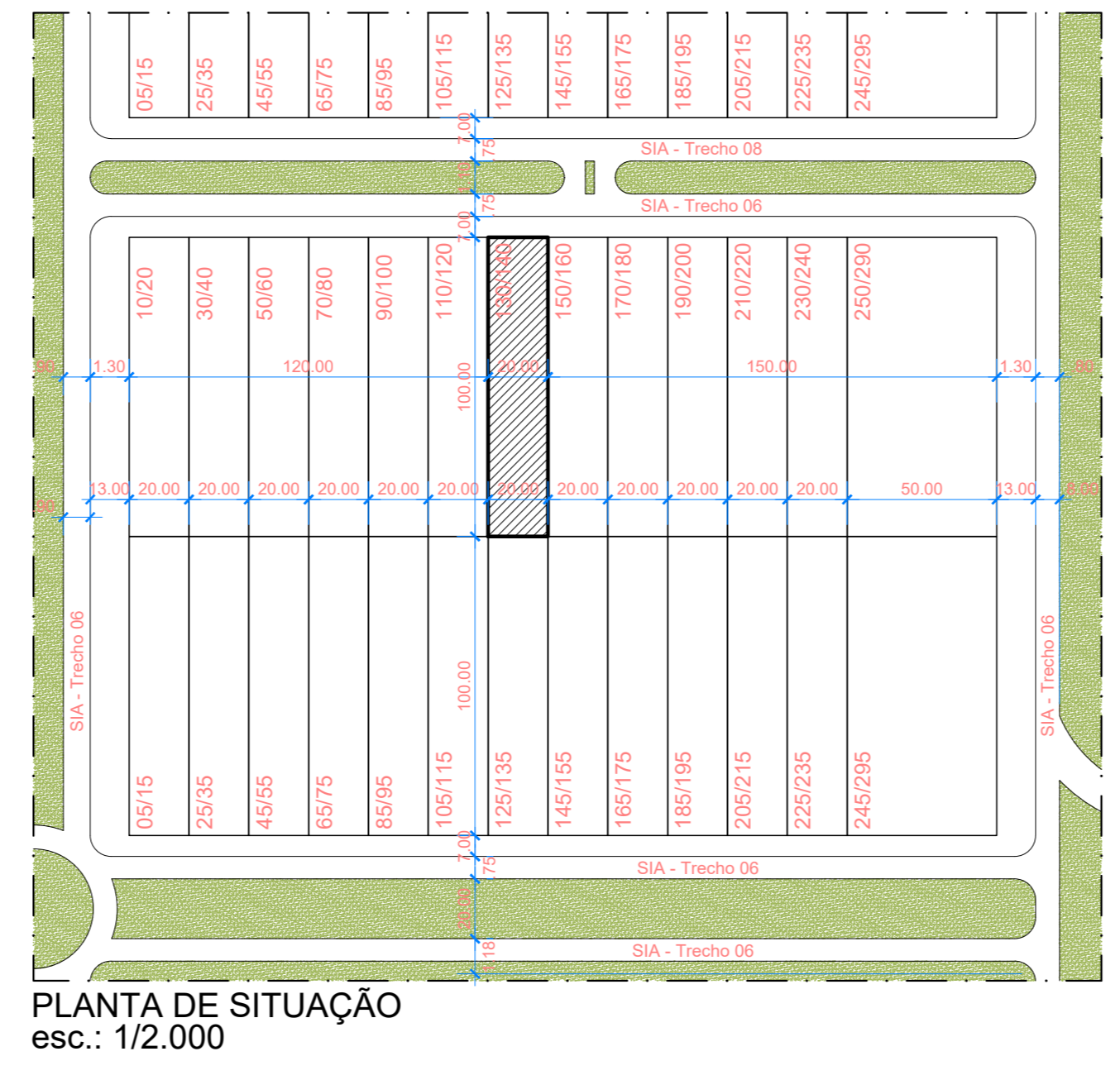


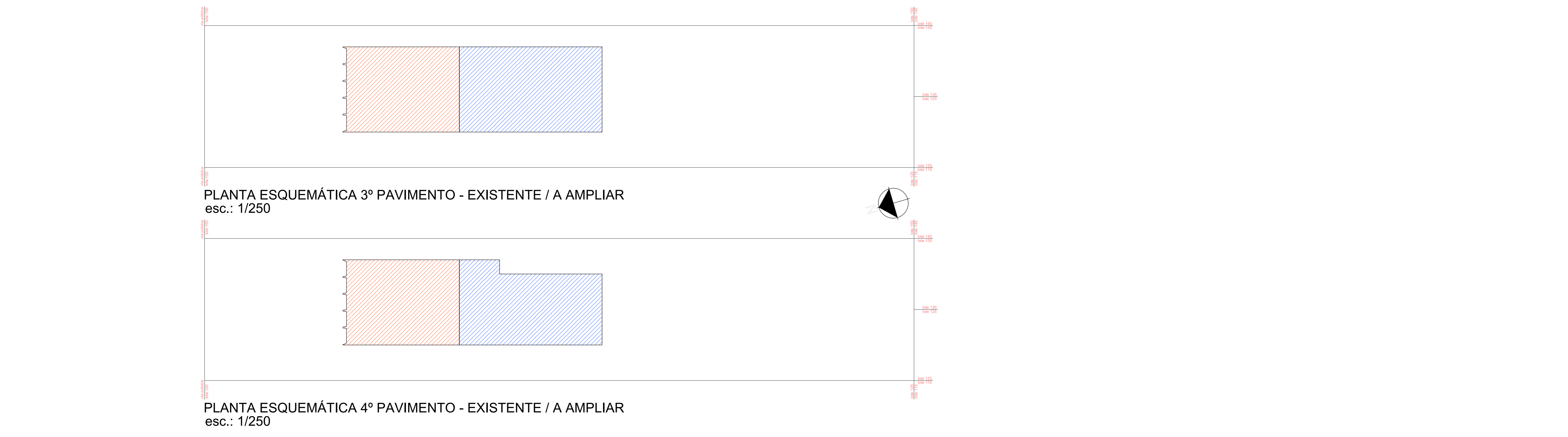
PLANTA-BAIXA - 3º PAVIMENTO (2º ANDAR)  
esc.: 1/75



PLANTA-BAIXA - 4º PAVIMENTO (3º ANDAR)  
esc.: 1/75

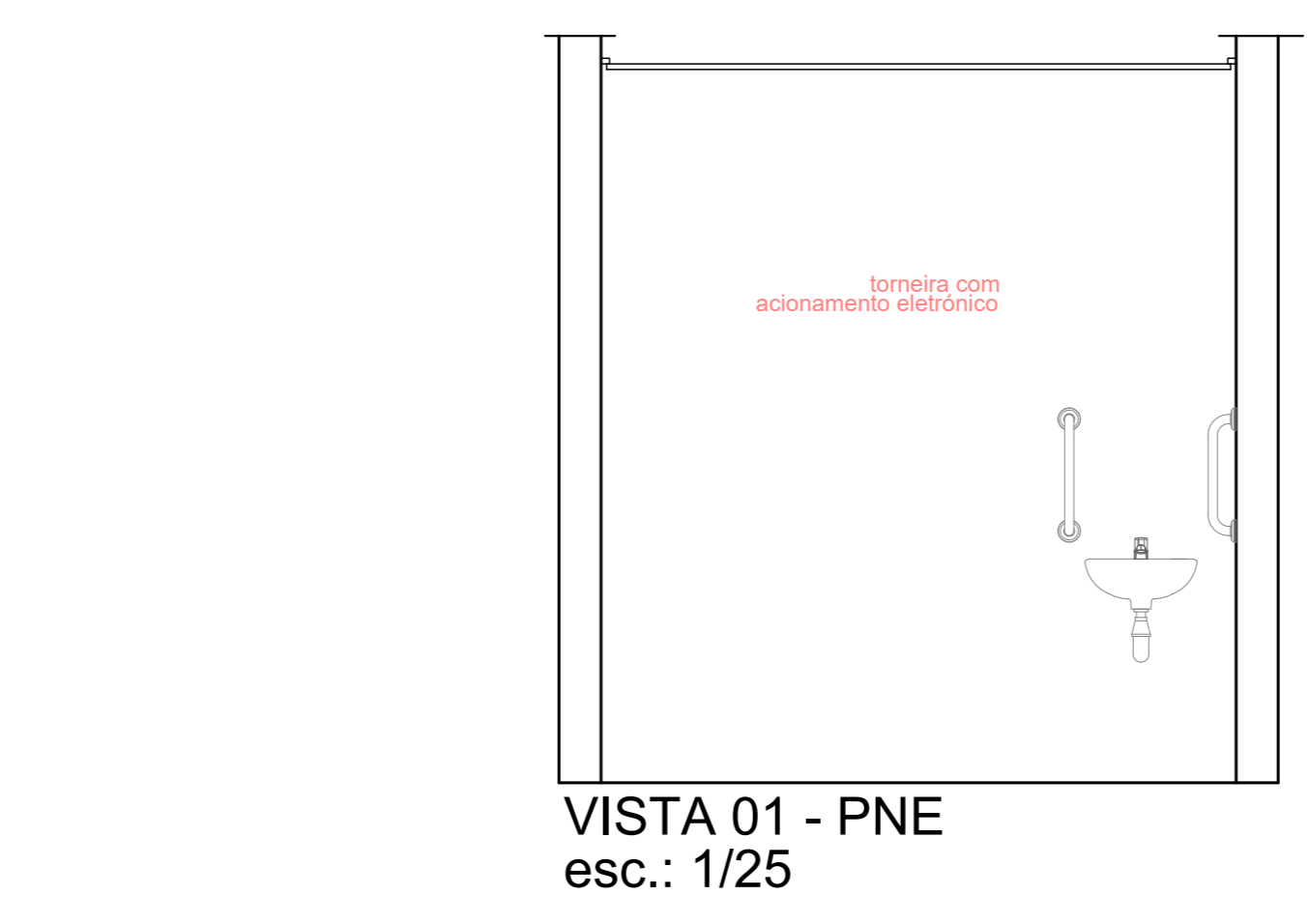


PLANTA DE SITUAÇÃO  
esc.: 1/2.000

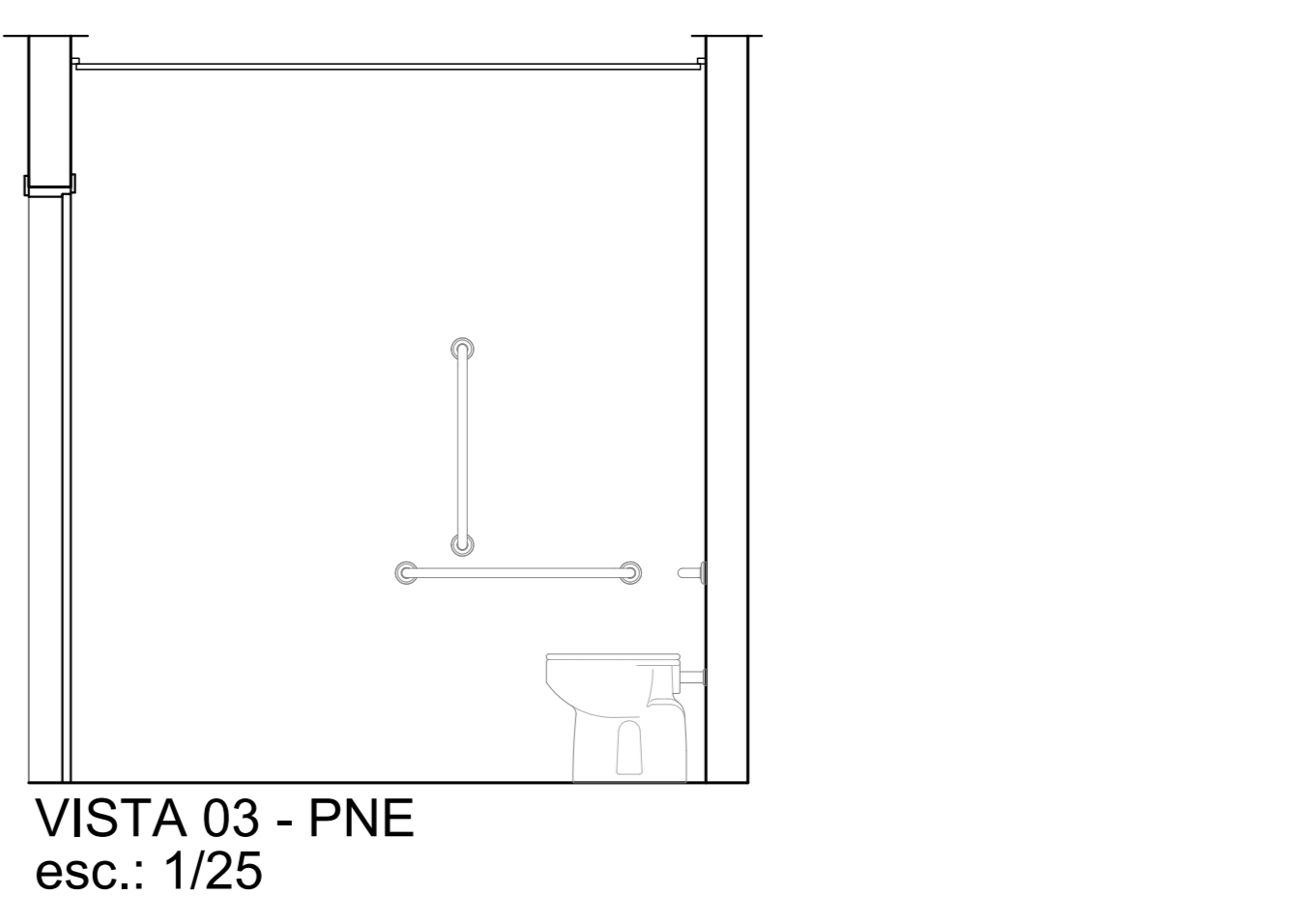


PLANTA ESQUEMÁTICA 3º PAVIMENTO - EXISTENTE / A AMPLIAR  
esc.: 1/250

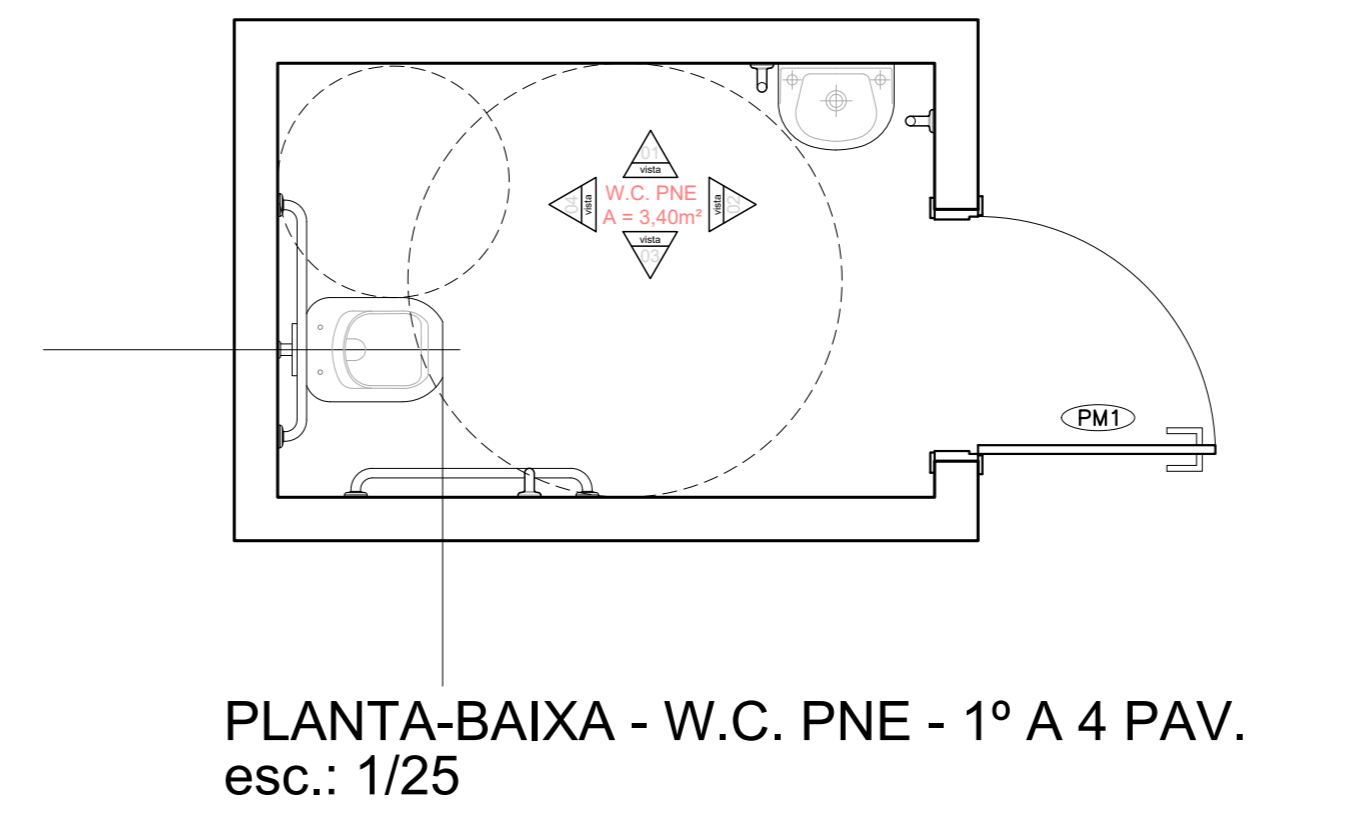
PLANTA ESQUEMÁTICA 4º PAVIMENTO - EXISTENTE / A AMPLIAR  
esc.: 1/250



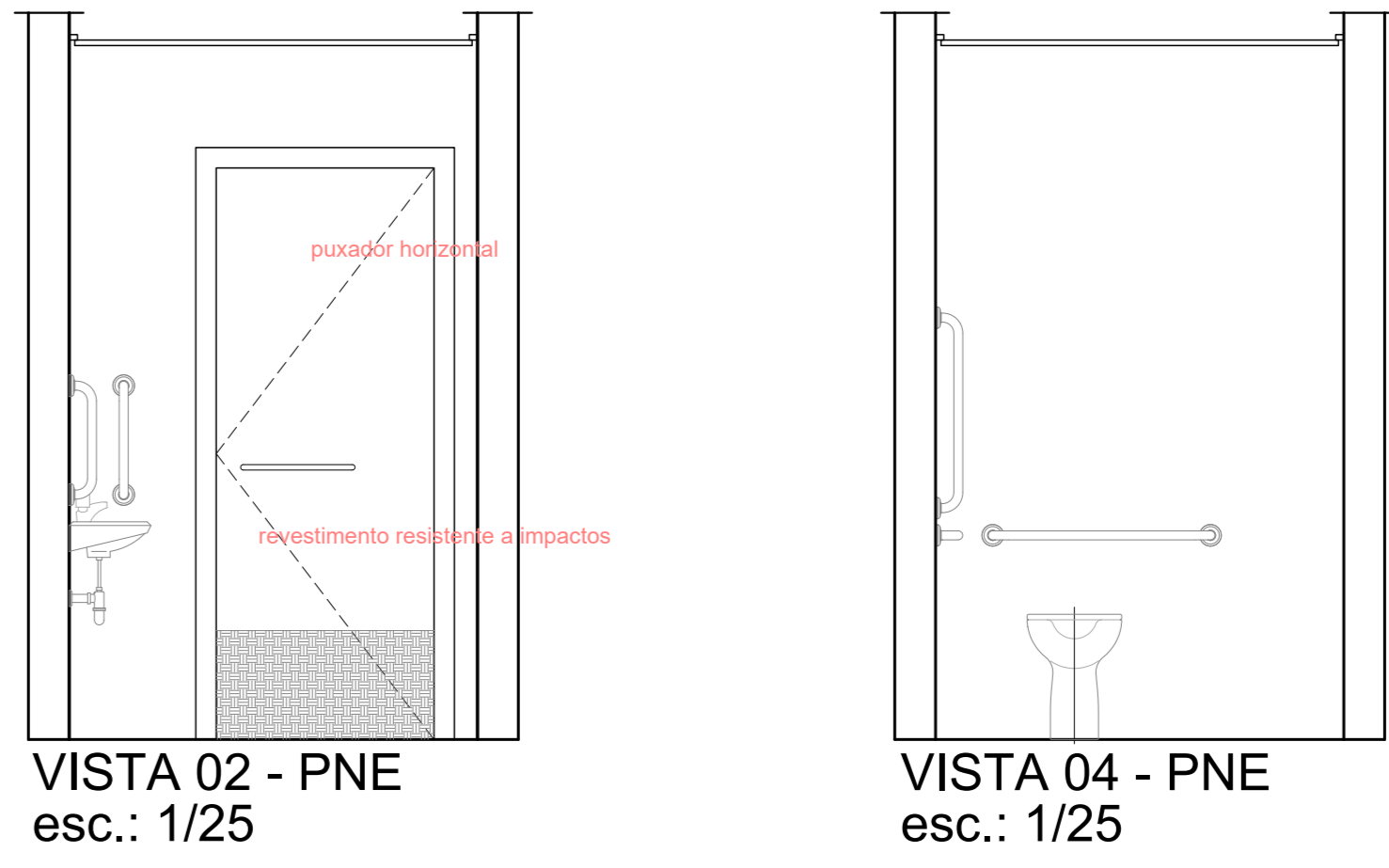
VISTA 01 - PNE  
esc.: 1/25



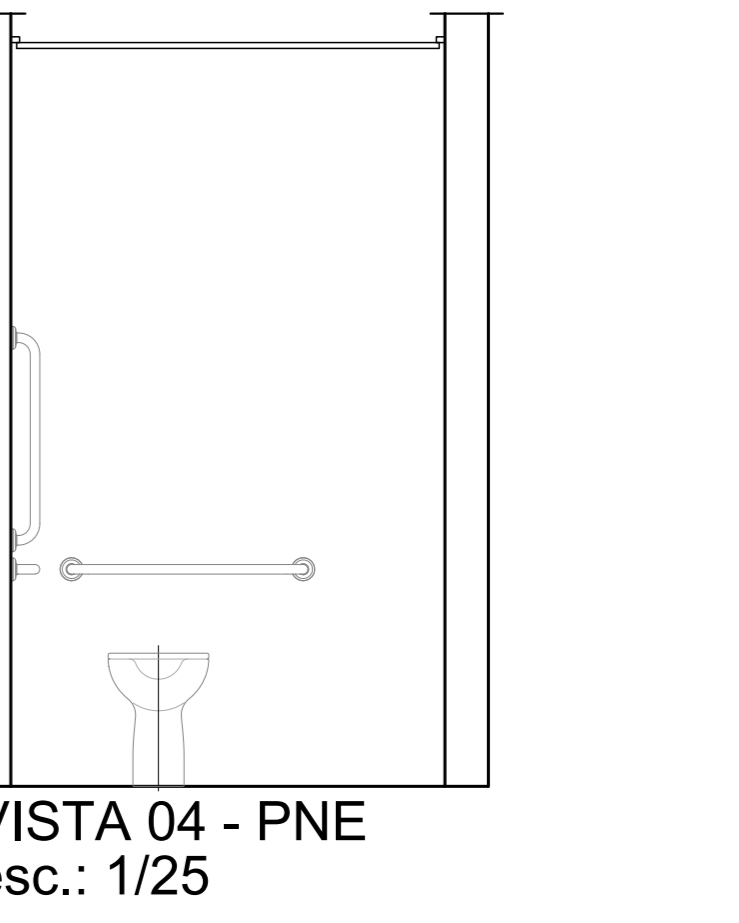
VISTA 03 - PNE  
esc.: 1/25



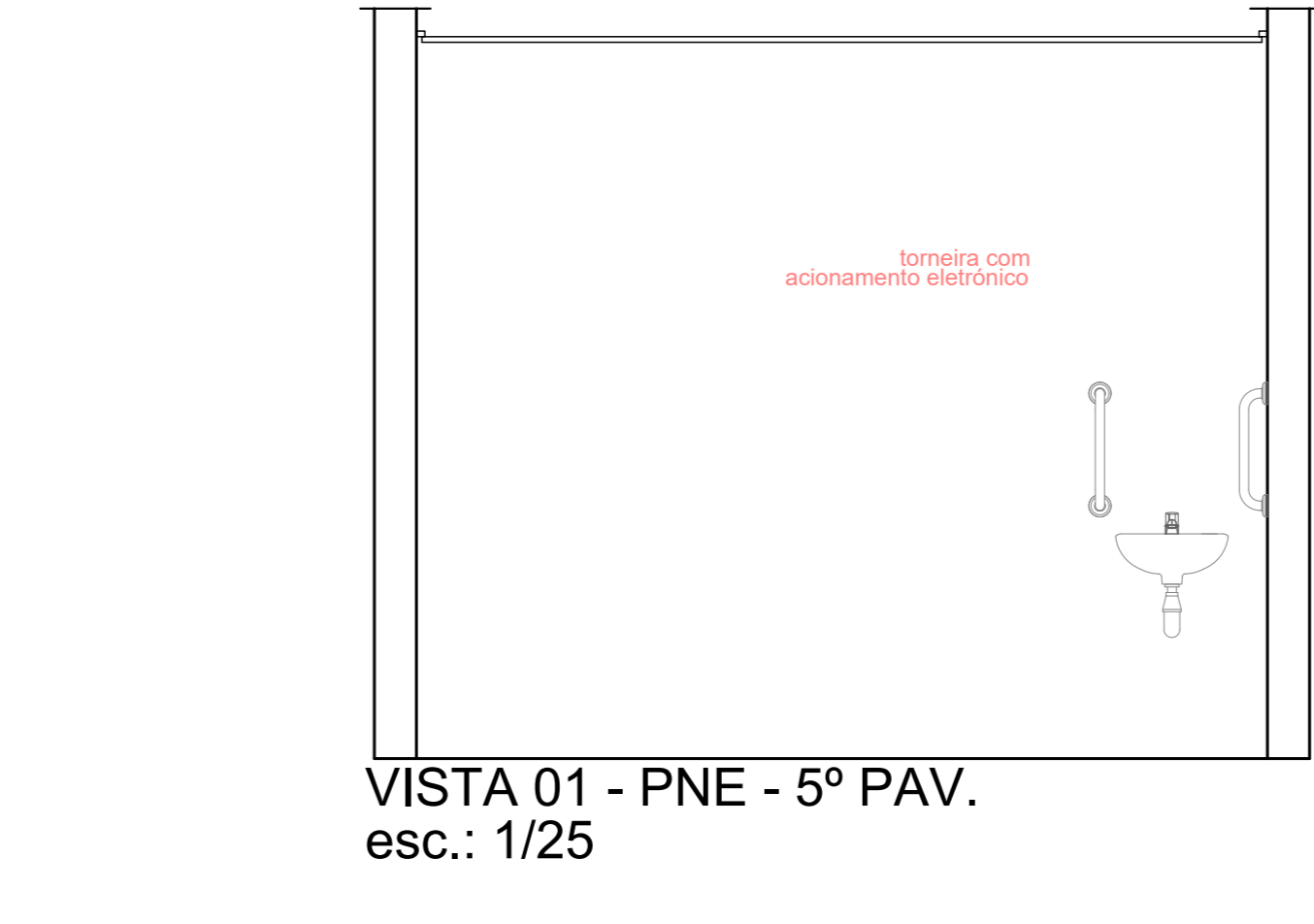
PLANTA-BAIXA - W.C. PNE - 1º A 4 PAV.  
esc.: 1/25



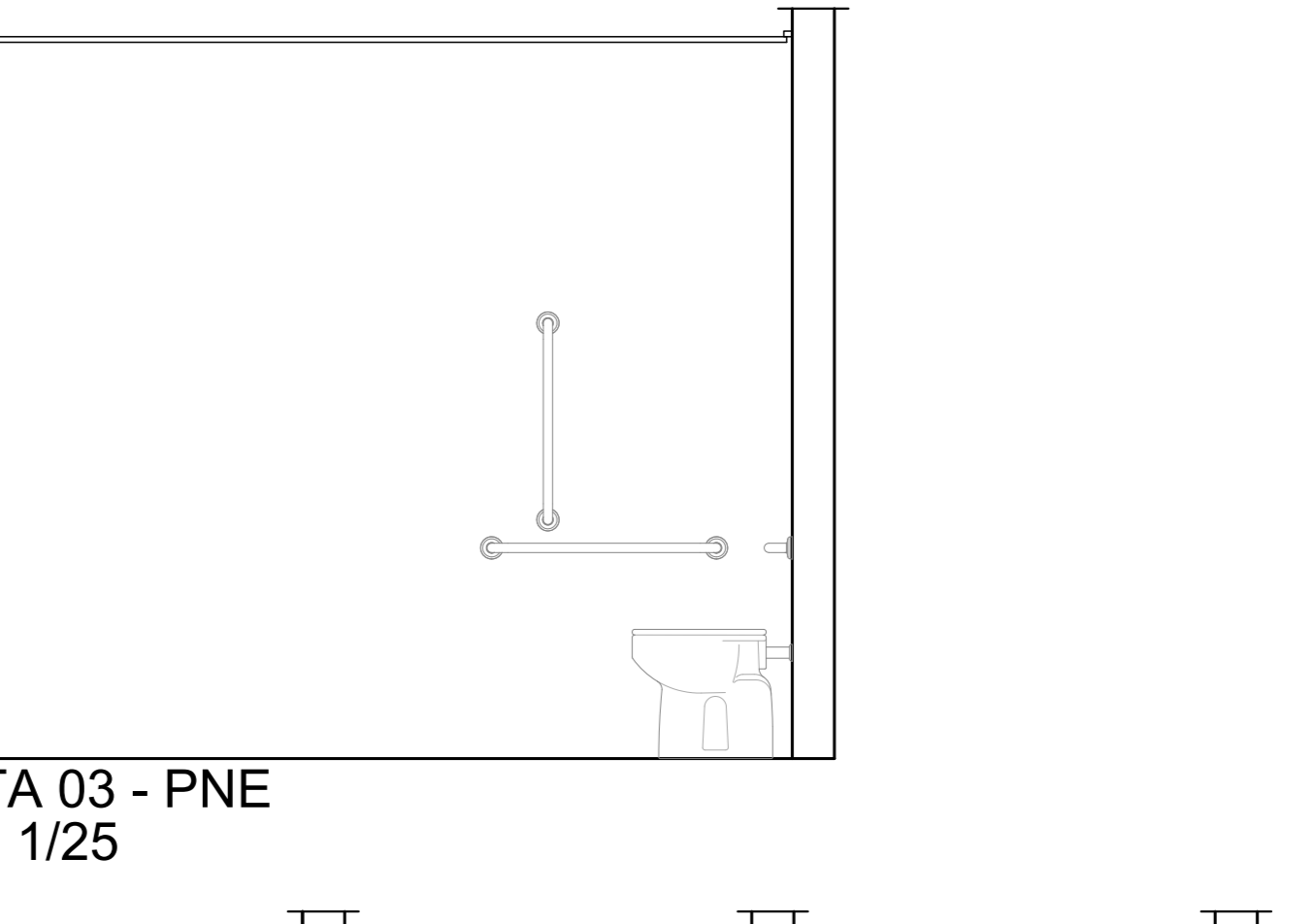
VISTA 02 - PNE  
esc.: 1/25



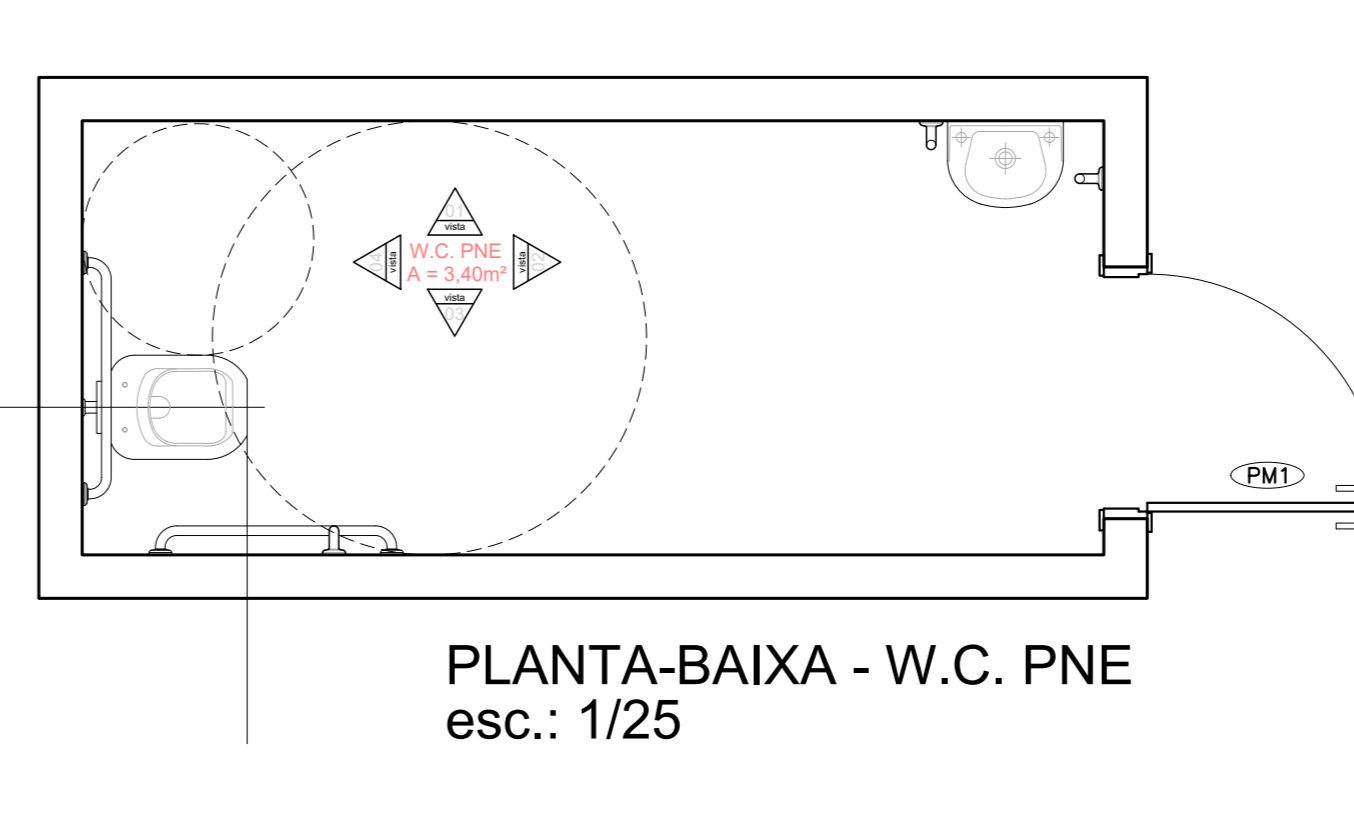
VISTA 04 - PNE  
esc.: 1/25



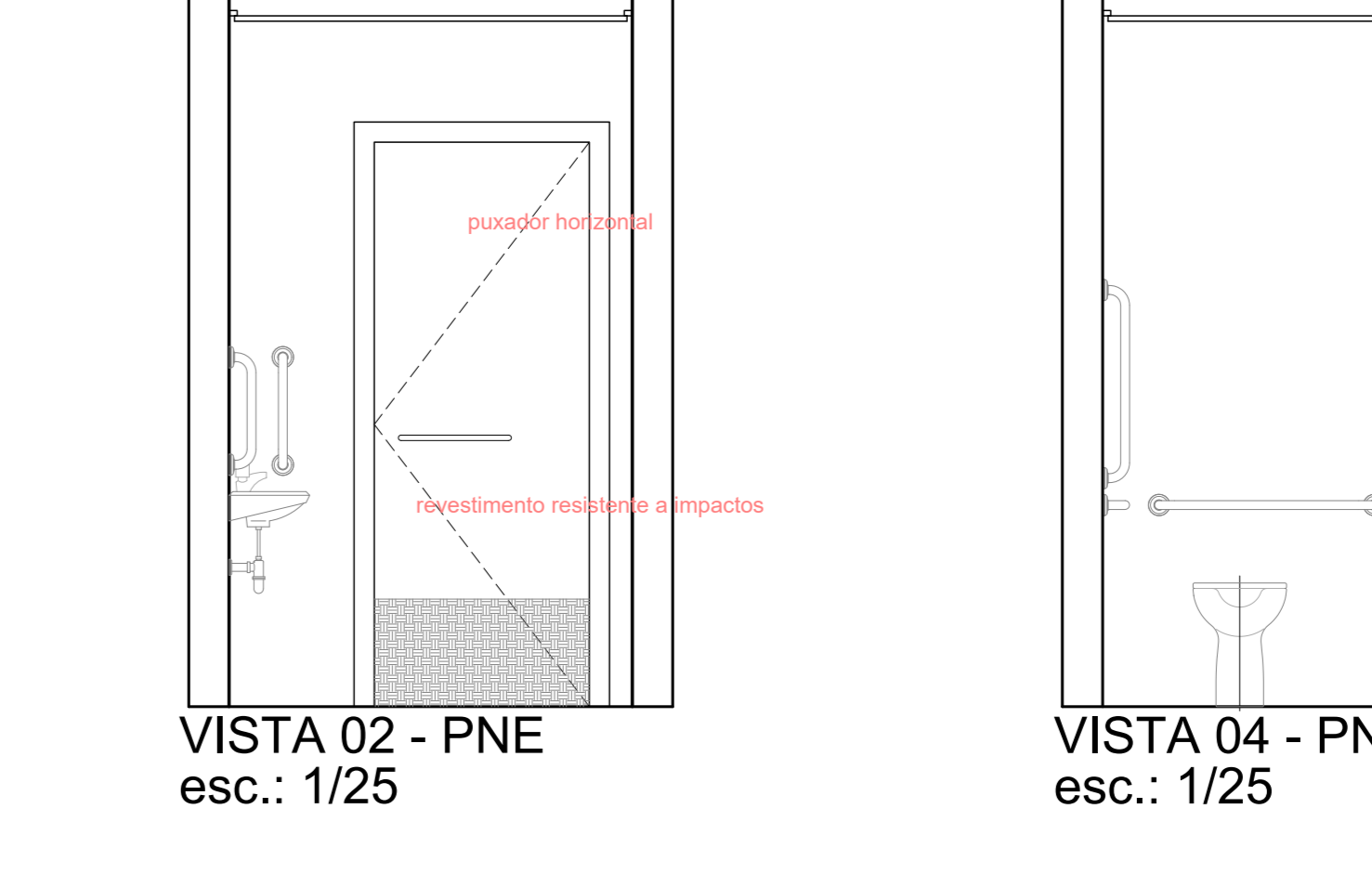
VISTA 01 - PNE - 5º PAV.  
esc.: 1/25



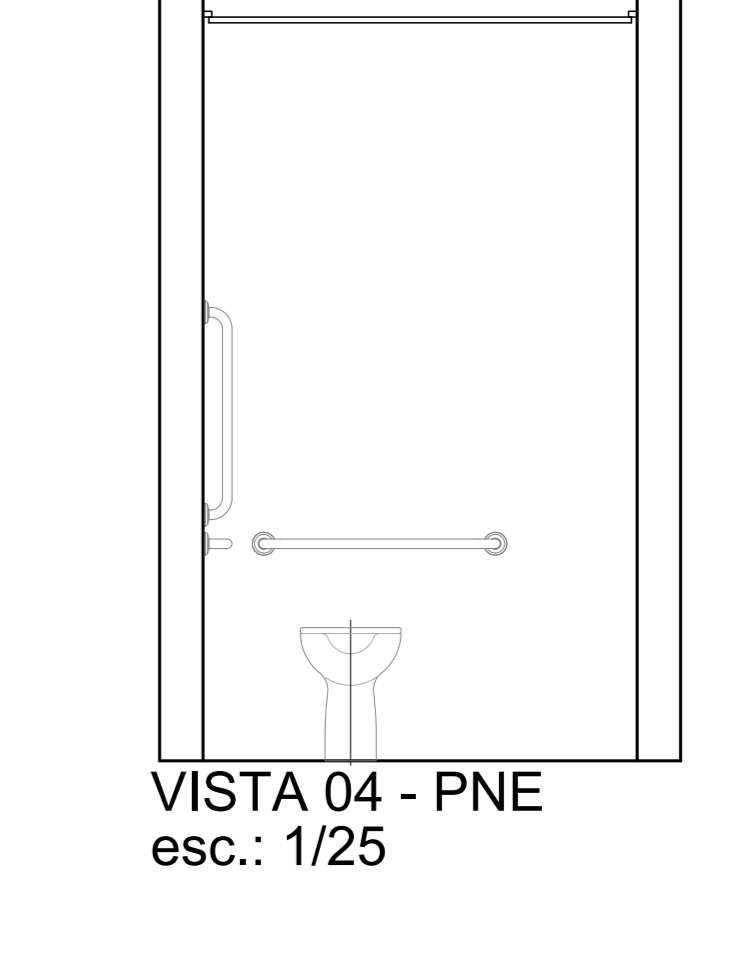
VISTA 03 - PNE  
esc.: 1/25



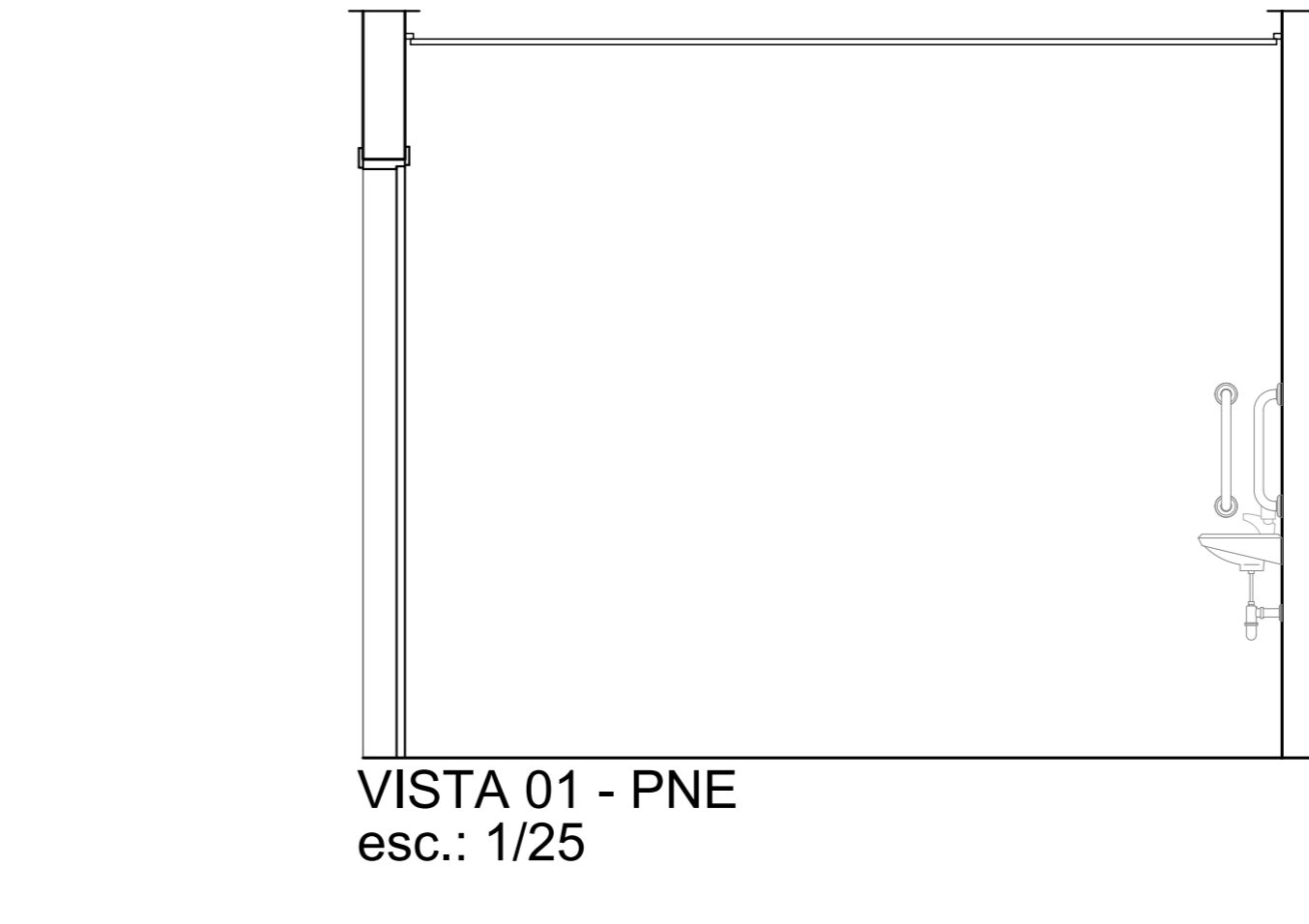
PLANTA-BAIXA - W.C. PNE  
esc.: 1/25



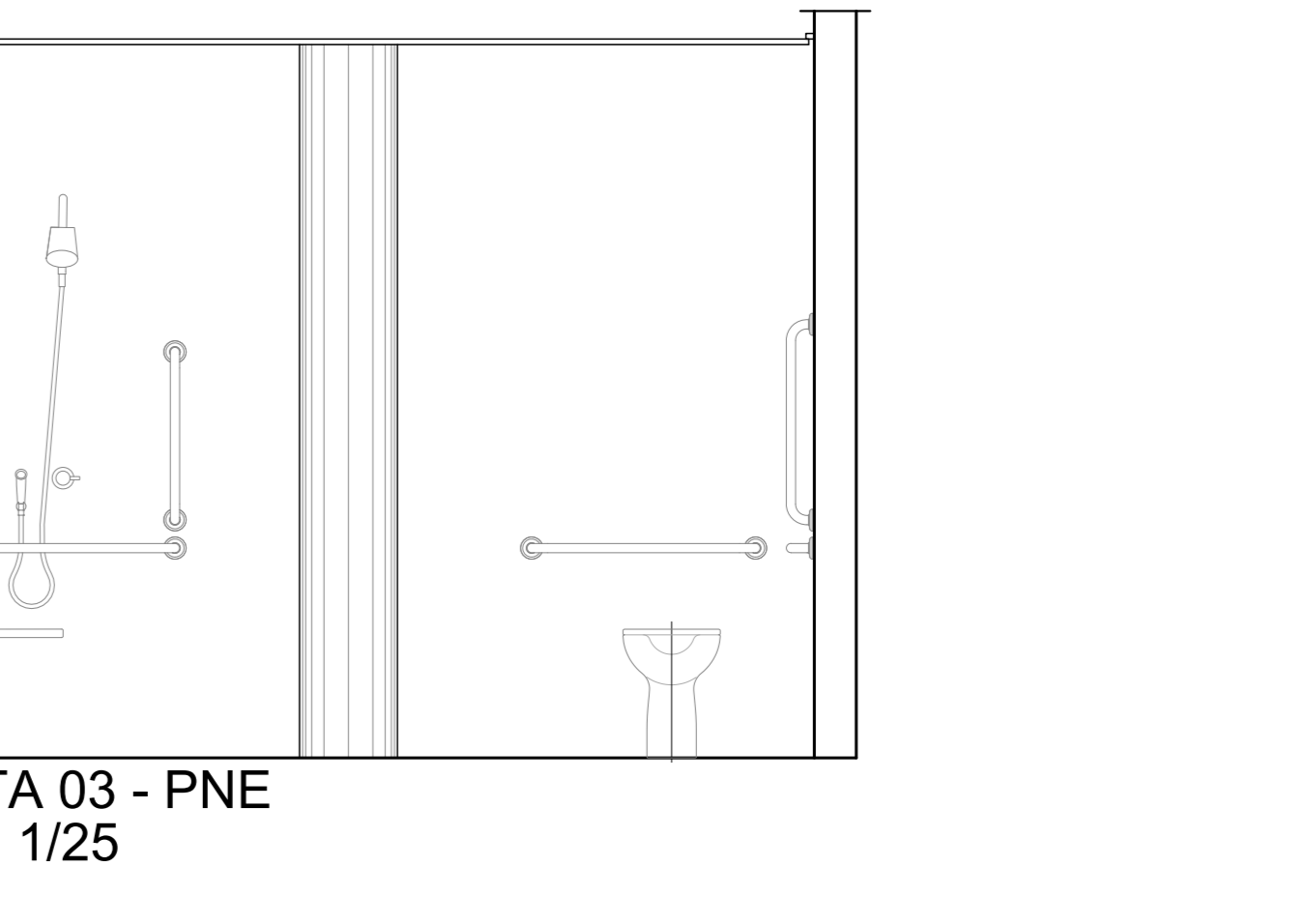
VISTA 02 - PNE  
esc.: 1/25



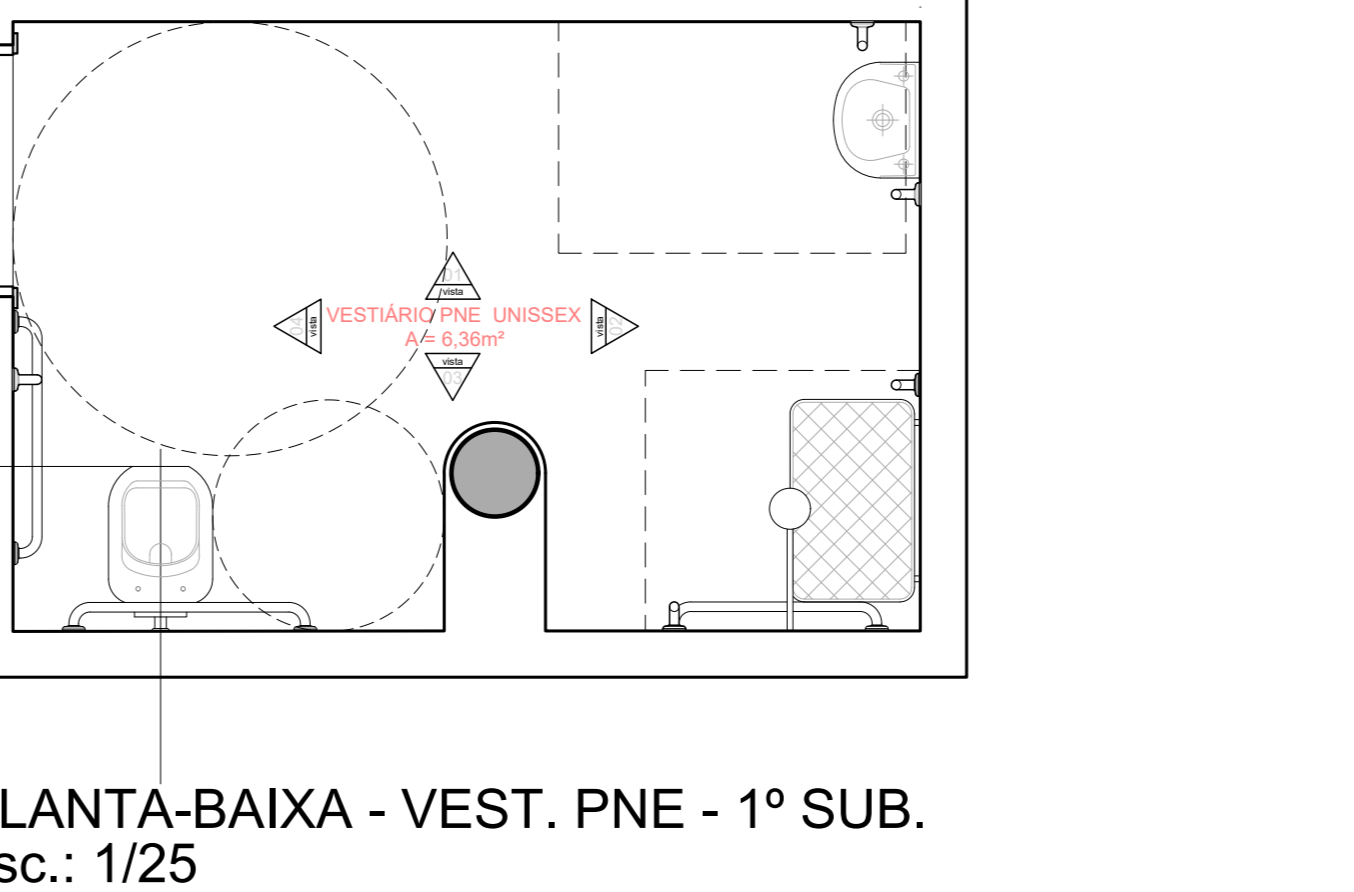
VISTA 04 - PNE  
esc.: 1/25



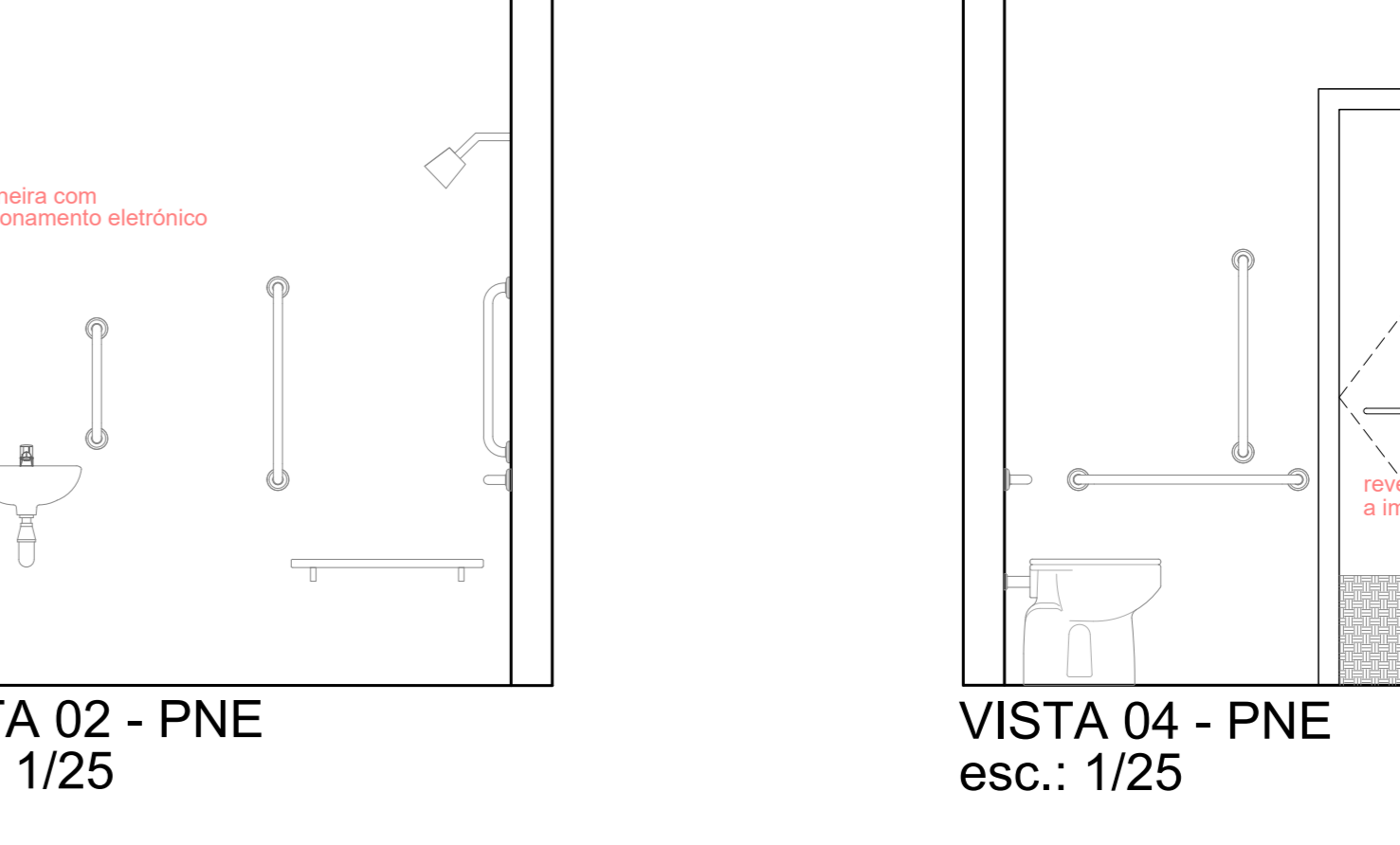
VISTA 01 - PNE  
esc.: 1/25



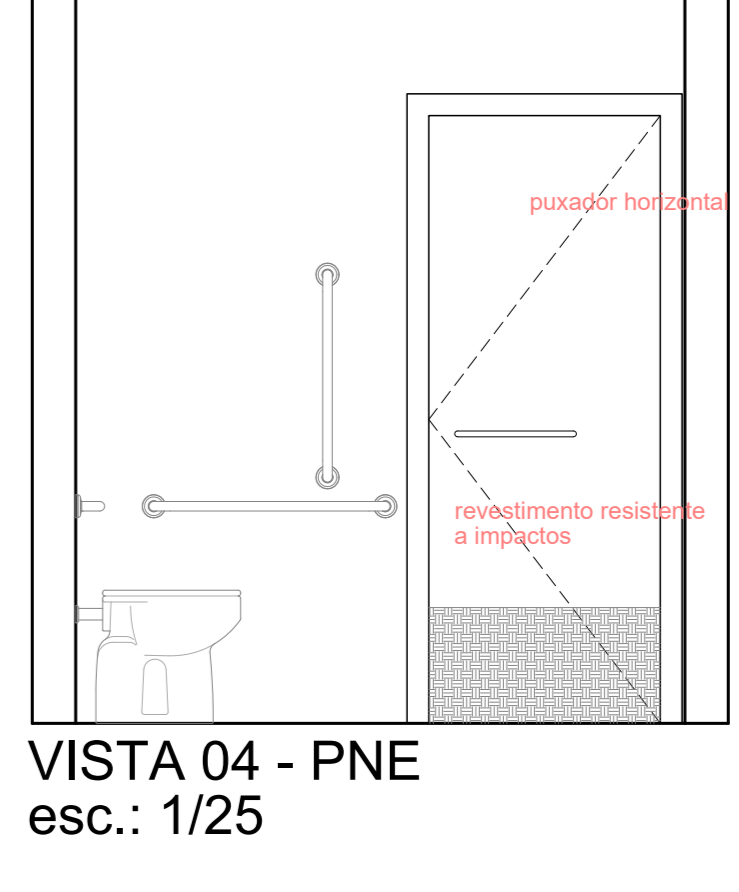
VISTA 03 - PNE  
esc.: 1/25



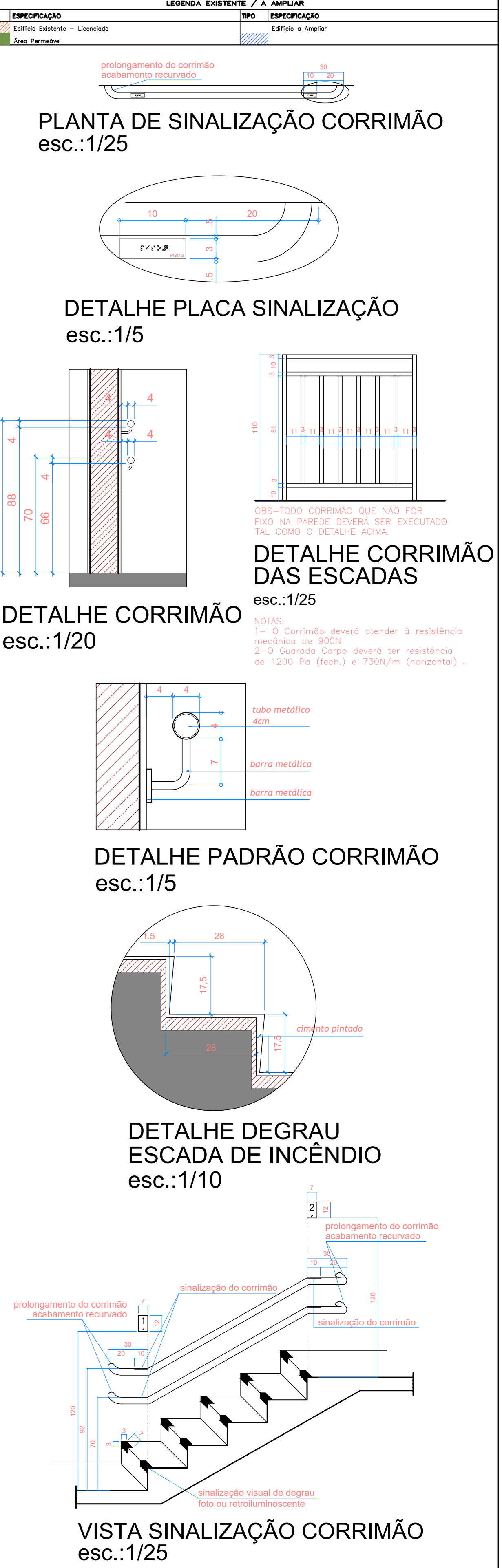
PLANTA-BAIXA - VEST. PNE - 1º SUB.  
esc.: 1/25



VISTA 02 - PNE  
esc.: 1/25



VISTA 04 - PNE  
esc.: 1/25



PLANTA DE SINALIZAÇÃO CORRIMÃO  
esc.: 1/25

DETALHE PLACA SINALIZAÇÃO  
esc.: 1/5

DETALHE CORRIMÃO DAS ESCADAS  
esc.: 1/25

DETALHE CORRIMÃO  
esc.: 1/20

DETALHE PADRÃO CORRIMÃO  
esc.: 1/5

DETALHE DEGRAU ESCADA DE INCÊNDIO  
esc.: 1/10

VISTA SINALIZAÇÃO CORRIMÃO  
esc.: 1/25

SETOR: REGIÃO ADMINISTRATIVA SIA  
ENDEREÇO: SIA, TRECHO 06, LOTES 1301/140 - BRASÍLIA-DF  
PROPRIETÁRIO: CONSELHO FEDERAL DE MEDICINA VETERINÁRIA  
AUTOR DO PROJETO: CHRISTIANO VELOSO PORTO  
RESP. TÉCNICO: CHRISTIANO VELOSO PORTO

PROPRIETÁRIO \_\_\_\_\_  
AUTOR DO PROJETO \_\_\_\_\_  
RESP. TÉCNICO \_\_\_\_\_

! " # \$ % & ' ( ' % \* + ) , & . / \*

- 0 1 2 3 4 1 & 3 5 6 7 1 8 4 9 0 6 : ; < 6 8 > 9 = ?

6 @ \$ % A ! " # \$ % ' ( ) # \* \$ ' + , - ' \$ . / \* 0  
6 @ \$ ) , 8 0 , 1 2 3 4 5 6 7 8 \$ 8 2 B  
4 ' B & & ! " # \$ % A % , ) 9 " + #  
D ' % ) E F A : 3 6 ; 3 6 = 8  
: G # \* 8 # 8 # @ @ A > ? ; 0  
4 ' B & & \$ ! # C J \$ ' ) A , A B C D E ; 4

% 8 @ D E 7 8 \$ 4 4 7 6 = 8 \$ E 5 8 7 3 @ D E 7 8 5 8 2 G  
■ ; M C @ \$ \$ & # \* @ & C % H \$ @ # @ @ C ) & G @ J \$ ' ) & & N O L 8 8 O D 8 - 8 8 R P H E D \$ J K / K . I / \$ L M N G J O

" 4 E \$ = 8 @ D E 7 8 \$ 8 \$ 6 2 D 6 < E 7 6 = 8 \$ 7 8 \$ C ) ' \$ E D \$ . J K M K . I / Q 6 2 6 @ D B 2 6 2 4 F 6 \$ 7 5 F 2 3 6 = E H \$ 8 6 \$ 6 \$ E 3 F 2 6 \$ = 8 \$ T , 8 = E \$ 6 8 \$ , 6 = 8 \$ 8 F \$ 6 @ 4 4 E  
1 5 B 4 0 4 F 6 B @ @ Q P 8 Q 2 C E 2 R @ 2 = 8 @ D E 7 8 \* E U E 7 8 H E 8 7 E S 6 \$ 4 \$ = 6 = 8 4 \$ ? 6 3 L B G

; K , ( & # C I ' ) , 0 A / O L W N  
; K , ( & # 5 ! % \$ % ) E F A N D V E I L R N 6 .

